

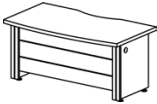

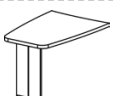






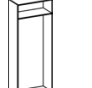

BELFAST





BELFAST




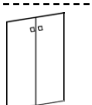
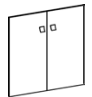


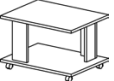
СТОЛ ПИСЬМЕННЫЙ		СТОЛ ДЛЯ ПЕРЕГОВОРОВ		БРИФИНГ-ПРИСТАВКА		БРИФИНГ - ПРИСТАВКА БОКОВАЯ НА МЕТАЛ. ОПОРЕ		ТУМБА ПОДКАТНАЯ С ЦЕНТРАЛЬНЫМ ЗАМКОМ						
	160×80×76	10100		220×90×76	10701		120×85×76	10700		120×120×76	10702		43×46×59	10300
	180×88×76	10101		200×90×76	10102									
ПРИСТАВКА ПОДКАТНАЯ (ДВЕРИ КУПЕ)		КАРКАС ШКАФА НИЗКИЙ		КАРКАС ШКАФА СРЕДНИЙ		КАРКАС ШКАФА ВЫСОКИЙ		КАРКАС ШКАФА ДЛЯ ОДЕЖДЫ		КОМПЛЕКТ ВЫСОКИХ ДЕРЕВЯННЫХ ДВЕРЕЙ				
10200		10400 grey		10502		10500		10501		10552				
														
103×46×58		77×38×83		77×38×121		77×38×198		77×38×198		192×77×1.6				

цвета мебели на складе



материалы

столы: ЛДСП ● толщина столешниц, столов письменных, приставок подкатных, брифинг-приставок – 41 мм, опор столов – 32 мм, топов тумб и шкафов – 25 мм ● детали корпусов тумб, шкафов и дверей – 16 мм ● кромка: топов столешниц, топов и дверей шкафов – ПВХ 2 мм, прочих элементов – ПВХ 0.4 мм ● стекло тонированное, толщина стекла 4 мм

КОМПЛЕКТ СРЕД. СТЕКЛ. ДВЕРЕЙ В АЛЮМ. РАМЕ (СТЕКЛО МАТ)		КОМПЛЕКТ СРЕДНИХ ДЕРЕВЯННЫХ ДВЕРЕЙ	
10555		10553	
			
115×77		115×77×1.6	
КОМПЛЕКТ НИЗКИХ ДЕРЕВЯННЫХ ДВЕРЕЙ		ТОП ДЛЯ ШКАФА	
10554		10560	
			
77×77×1.6		77×41×2.5	
ТОП ДЛЯ ДВУХ ШКАФОВ		СТОЛ ЖУРНАЛЬНЫЙ	
10561		10600	
			
155×41×2.5		80×60×50	

