

Техническое описание на серию мягкой мебели «SHOKO»

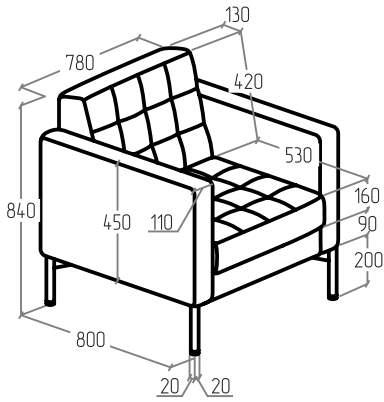
Ежегодно мода привносит новые тенденции в мебельной структуре, производство мягкой мебели постоянно развивается, внедряя новые материалы и технологии, чтобы улучшить качество, комфорт и долговечность мебели. Инновации в этой области играют ключевую роль в создании современной и функциональной мягкой мебели.

Серия мягкой мебели «SHOKO» - это современное оформление офисных помещений. Значительный выбор вариаций моделей, комбинаций цветов и большая палитра обивочного материала позволит не ограничивать себя в создании дизайна помещений.

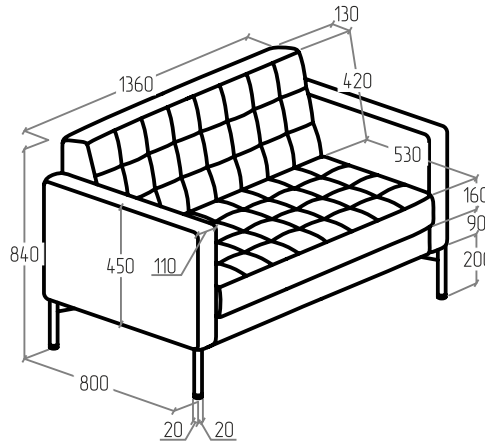
Чехлы серии «SHOKO» выполнены с помощью прямой строчки, которая создает форму квадрата, ровные и четкие линии декора расположены в области спинки и сидения. Улучшенные эксплуатационные свойства, благодаря использованию в сиденьях пружинных элементов. Высокие и надежные металлические опоры создают иллюзию большего пространства в комнате и вносит ощущение легкости в интерьер.

Внешний вид изделия.

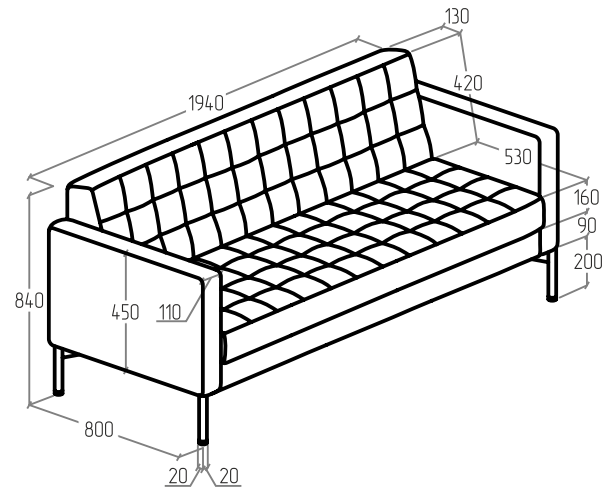




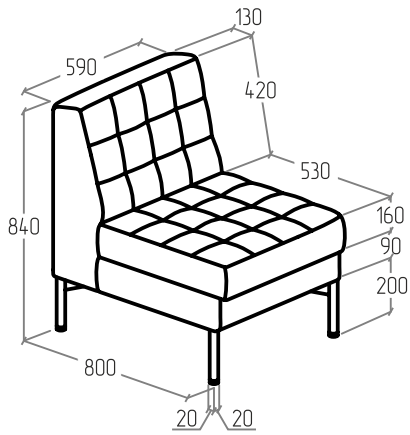
SH-DP.01 780x800x840



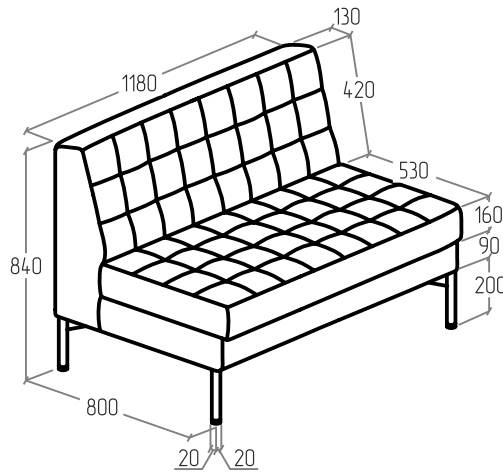
SH-DP.02 1360x800x840



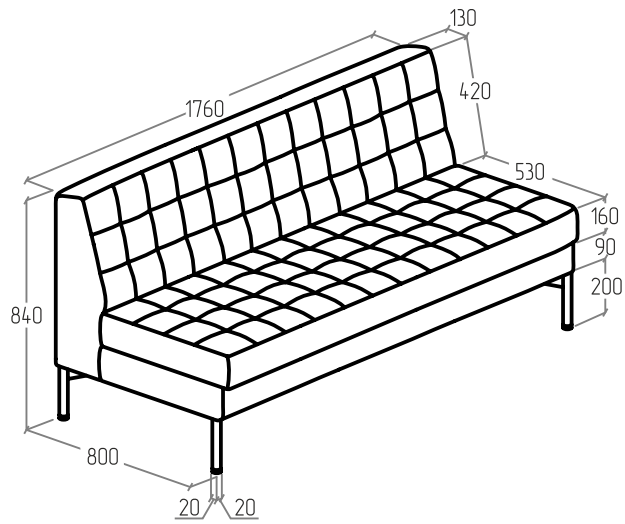
SH-DP.03 1940x800x840



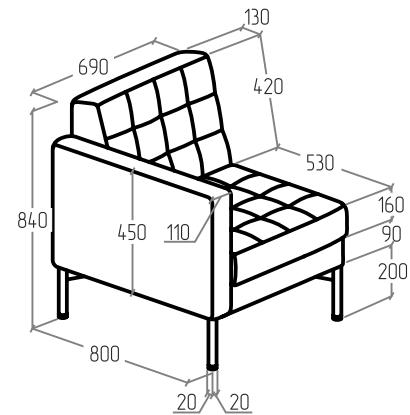
SH-BP.01 590x800x840



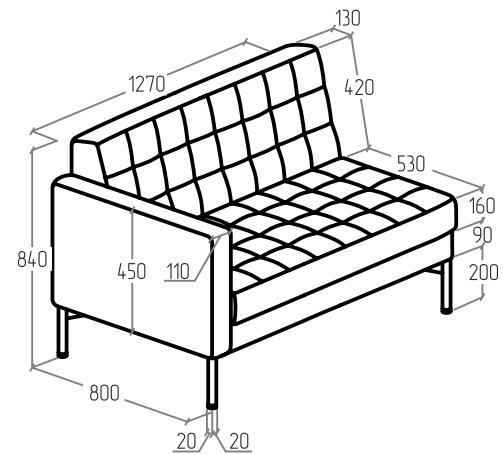
SH-BP.02 1180x800x840



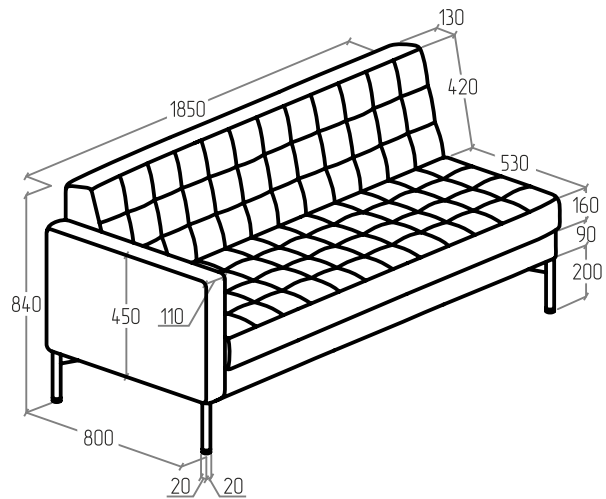
SH-BP.03 1760x800x840



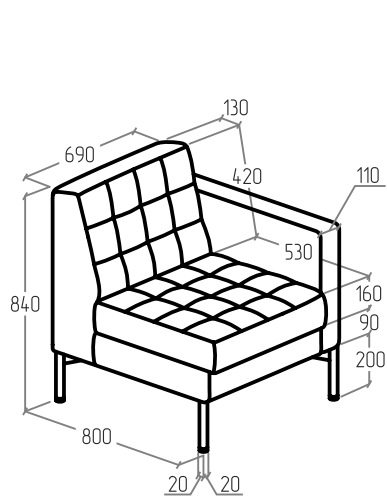
SH-1P.01(R) 690x800x840



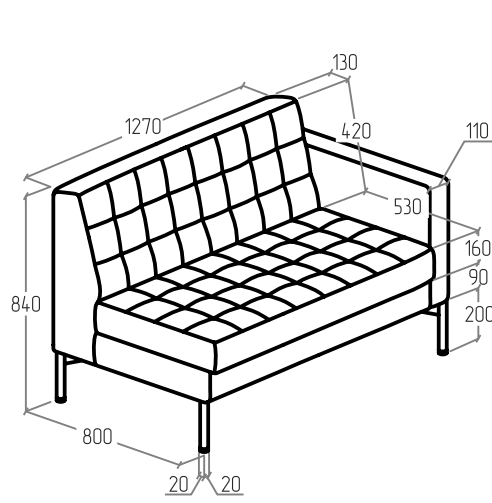
SH-1P.02(R) 1270x800x840



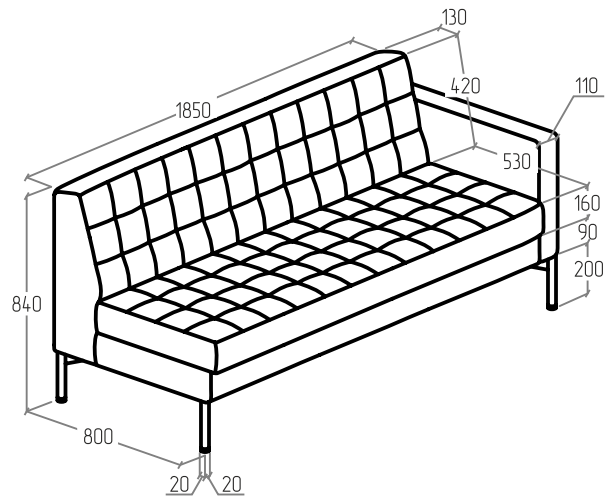
SH-1P.03(R) 1850x800x840



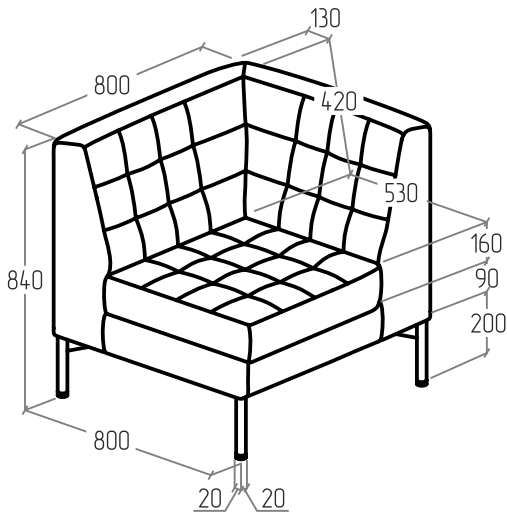
SH-1P.01(L) 690x800x840



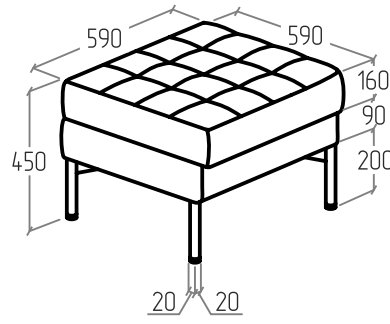
SH-1P.02(L) 1270x800x840



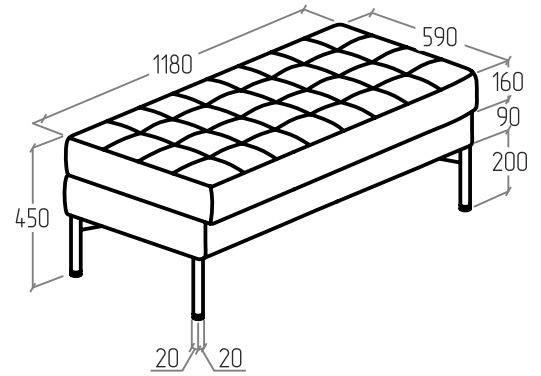
SH-1P.03(L) 1850x800x840



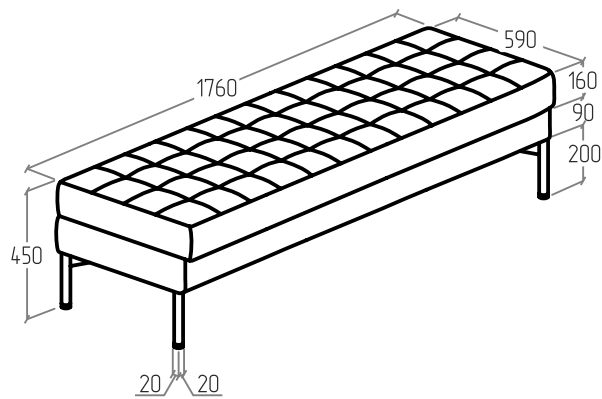
SH-U.01 800x800x840



SH-PF-01 590x590x450



SH-PF-02 1180x590x450



SH-PF-03 1750x590x450

ТЕХНИЧЕСКИЕ ХАРАКТЕРИСТИКИ

Каркас

сиденье, спинка, подлокотники дивана	ДСП, ДВП, брус хвойных пород
--------------------------------------	------------------------------

Сиденье

наполнитель	ППУ марки ST 2536, синтепон 300 гр
пружины	змейка
техническая ткань	фитлайн
раскладной механизм	отсутствует

Спинка

наполнитель	ППУ марки ST 2536, синтепон 300 гр
пружины	отсутствует
техническая ткань	отсутствует

Подлокотники

наполнитель	ППУ марки ST 2536, синтепон 300 гр
пружины	отсутствует
техническая ткань	отсутствует

Опоры

материал	металл
высота	200 мм
сечение	20x20 мм
цвет	черный, серый, белый
тип крепления	на саморезы
регулировка	отсутствует
способ установки	опора вкручивается шуруповертом на саморезы, которые входят в комплект

Дополнительные сведения

комплектация 1 секции	4 опоры, в разборе
упаковка	гофрокартон, пленка
кол-во мест при транспортировке 1 изделия	1
допустимая нагрузка	до 120 кг на 1 посадочное место

Возможность изменения модели

изменение цвета опор	отсутствует
выбор цвета обивки	более 50 вариантов оттенков цветов
выбор обивочного материала	экокожа, ткань
установка раскладного механизма	отсутствует
изменение ширины изделия	отсутствует